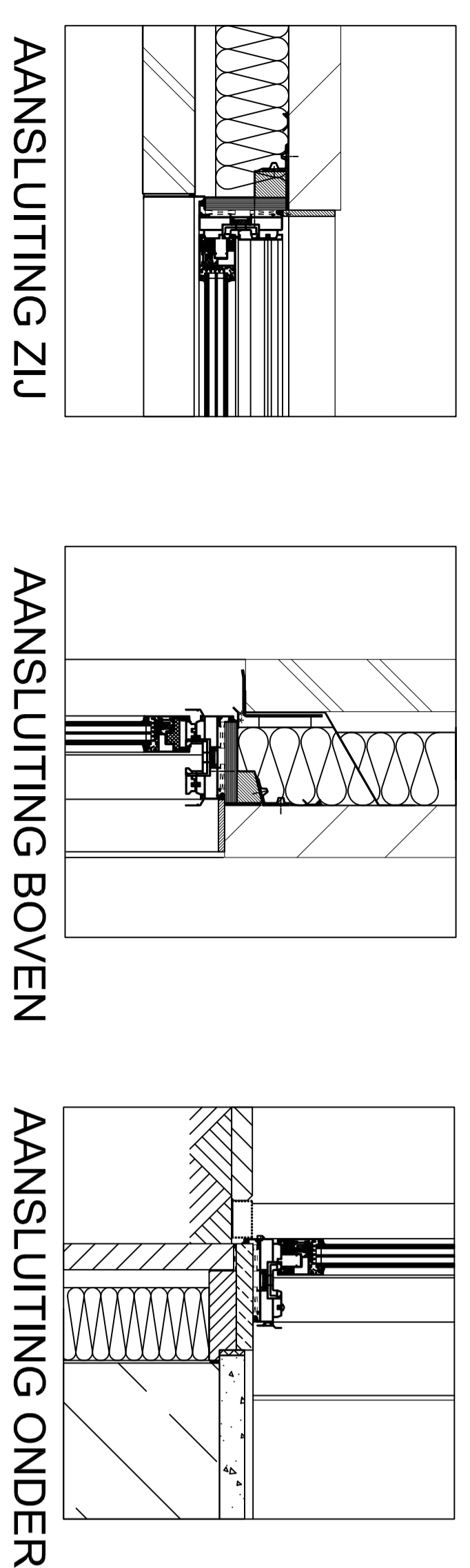
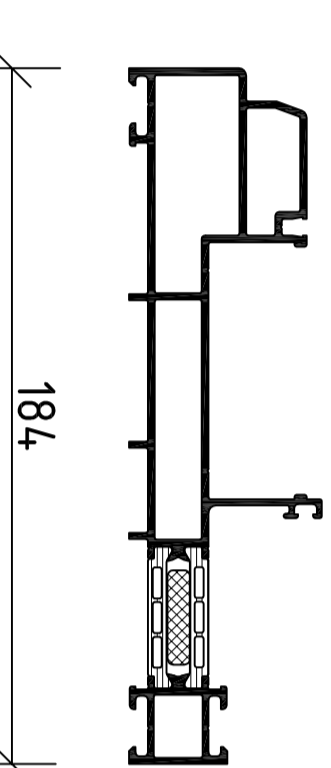


BOUWKUNDIGE AANSLUITINGEN 1:10

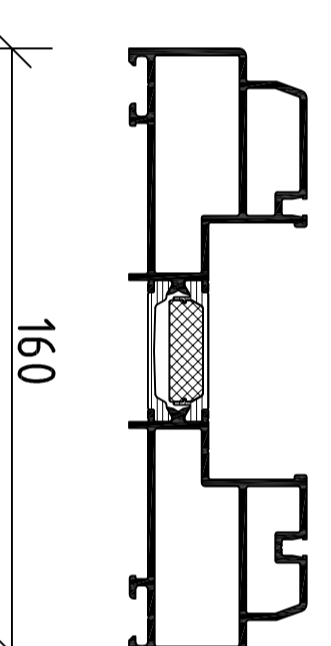


KOZIJNPROFIELEN 1:2

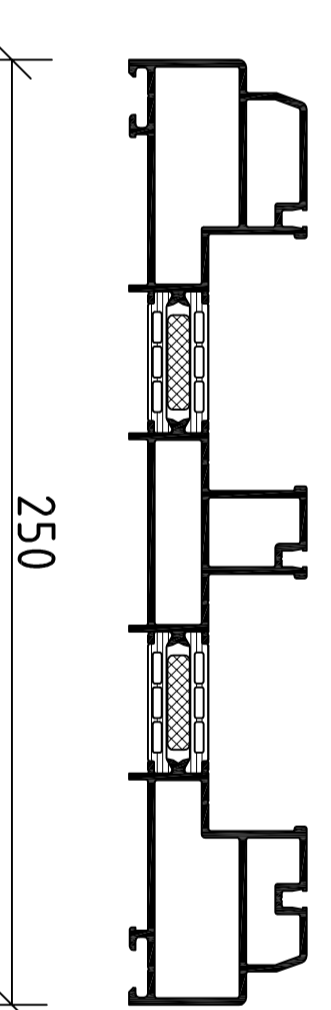
TYPE 1: 1 looprail



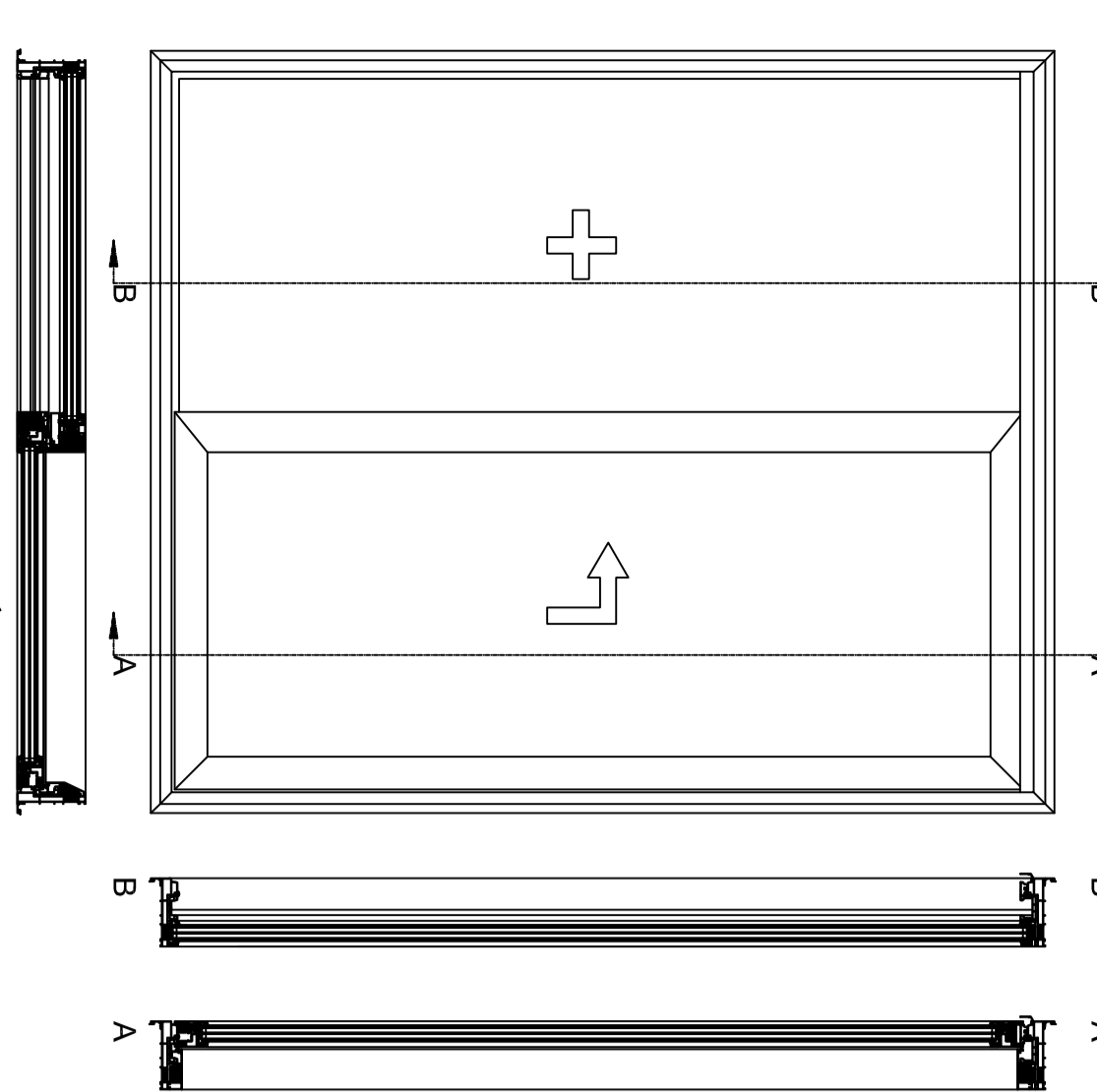
TYPE 2: 2 looprails



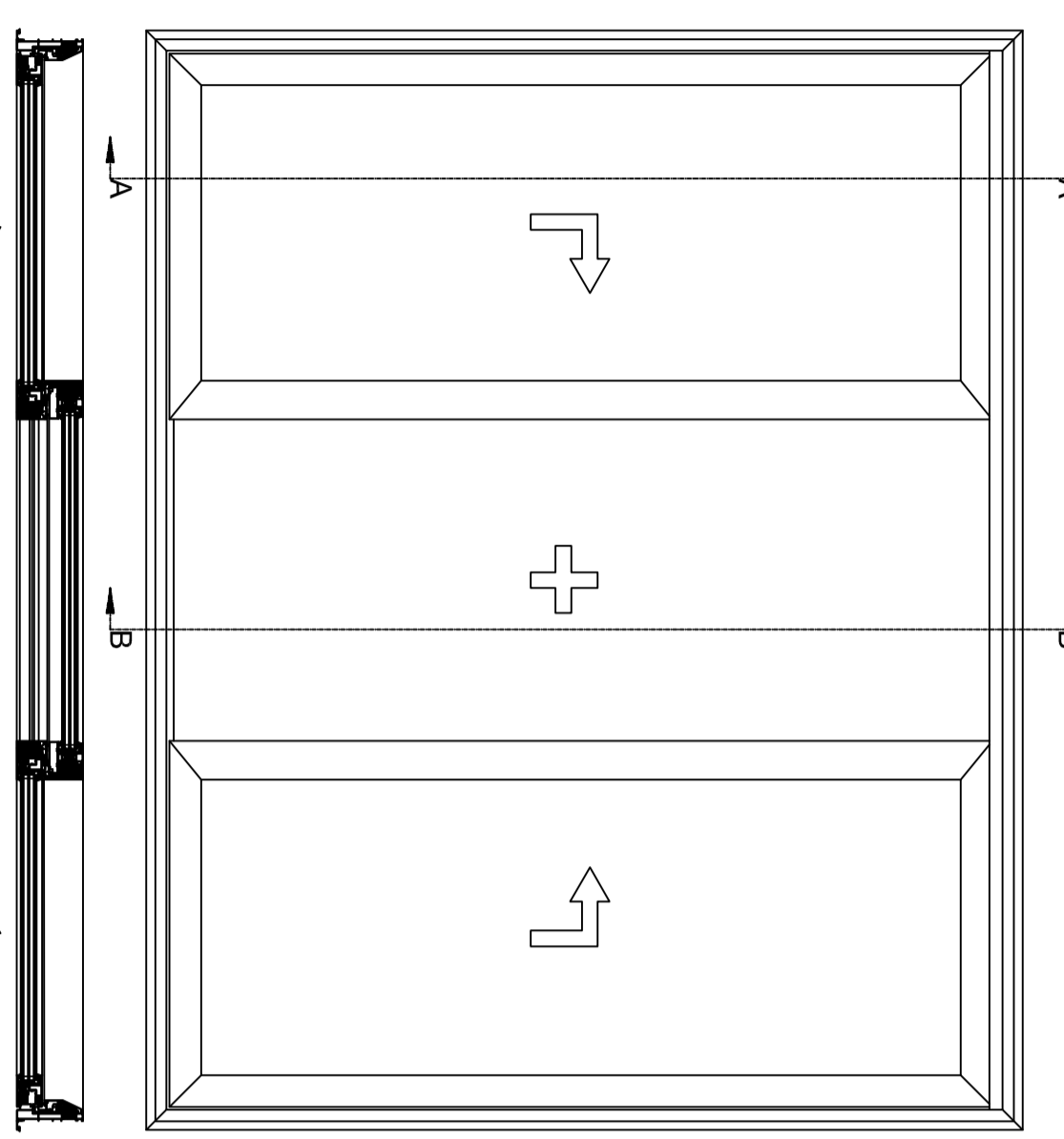
TYPE 3: 3 looprails



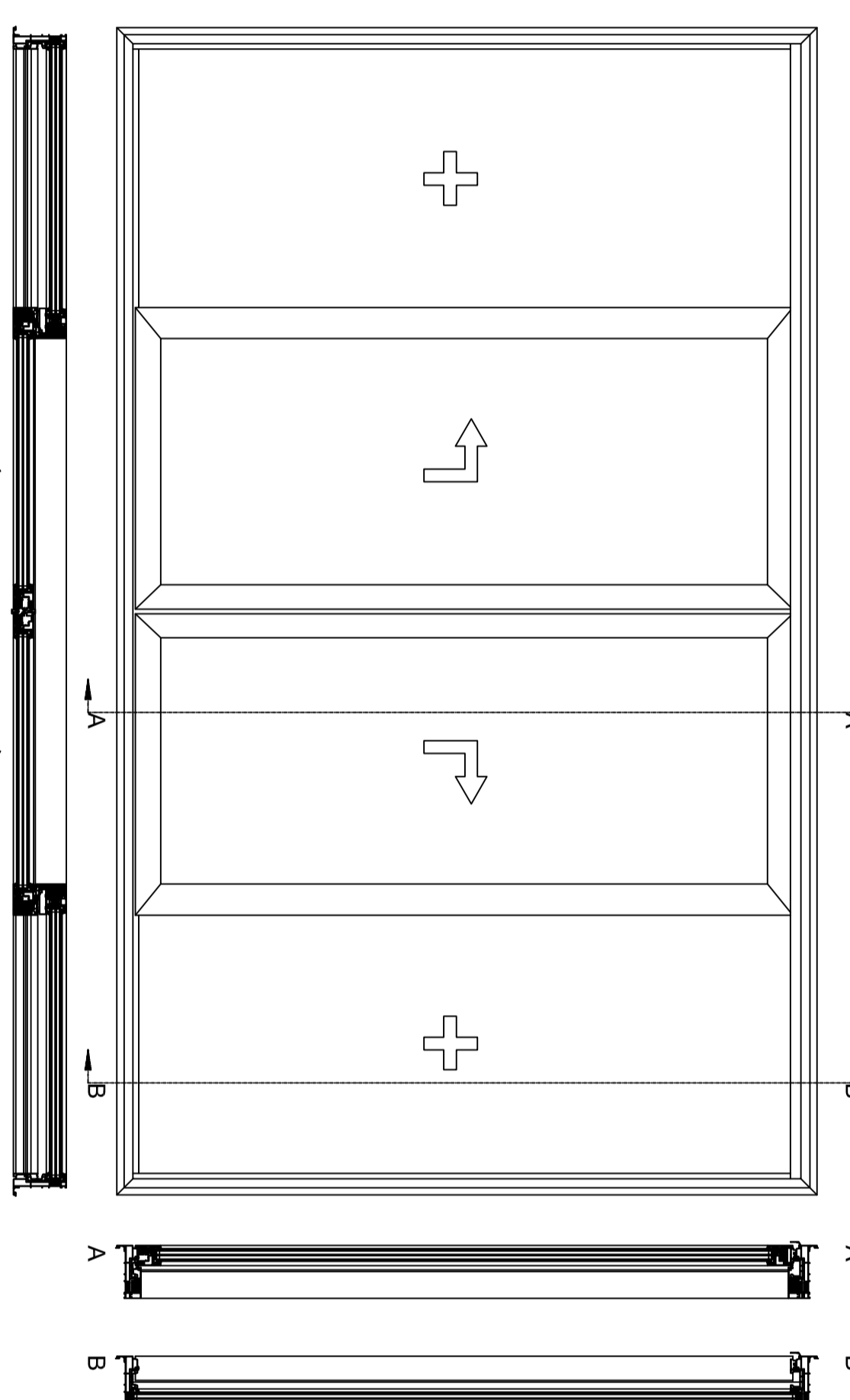
1:20 TYPE 1A



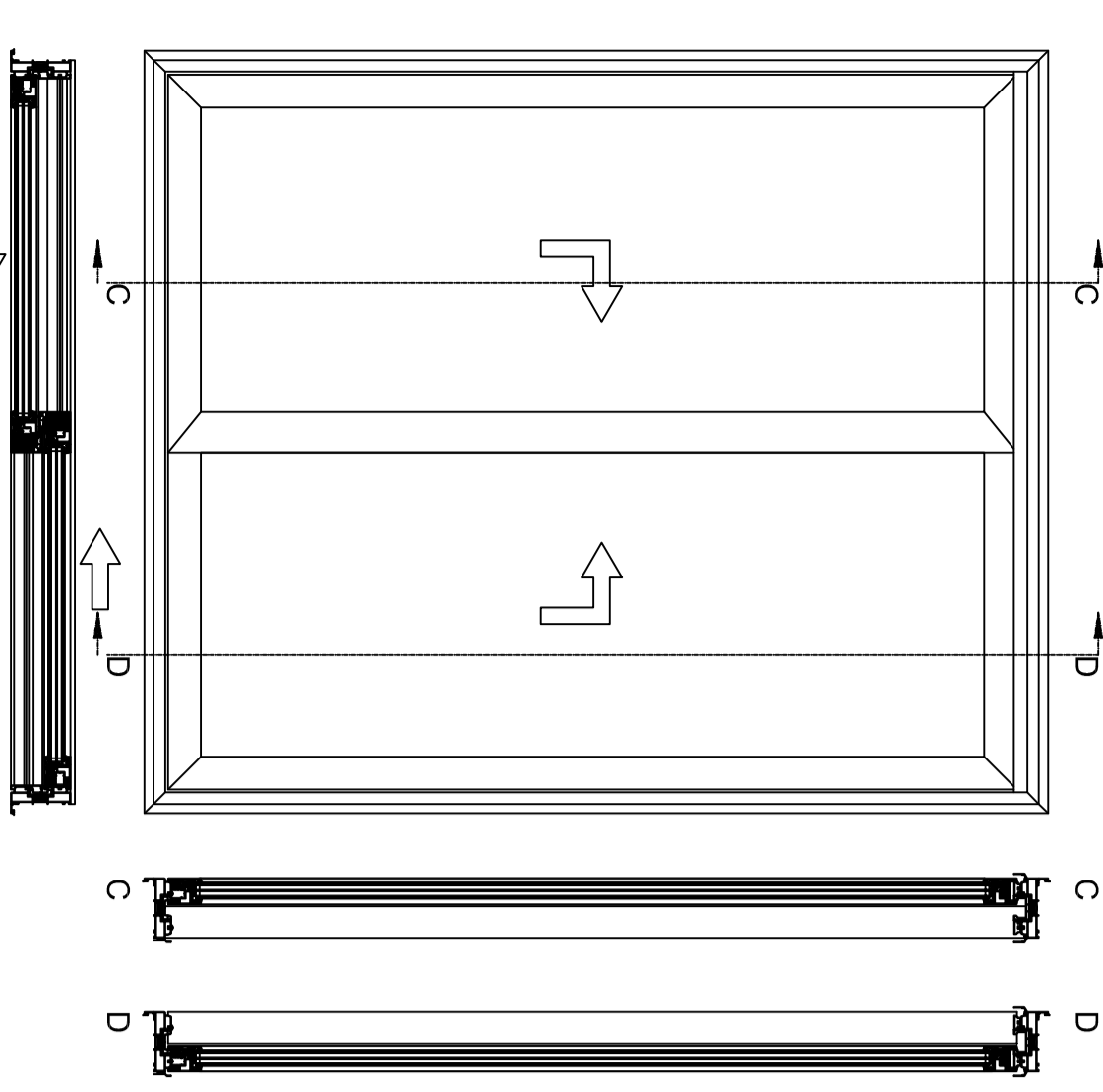
TYPE 1B



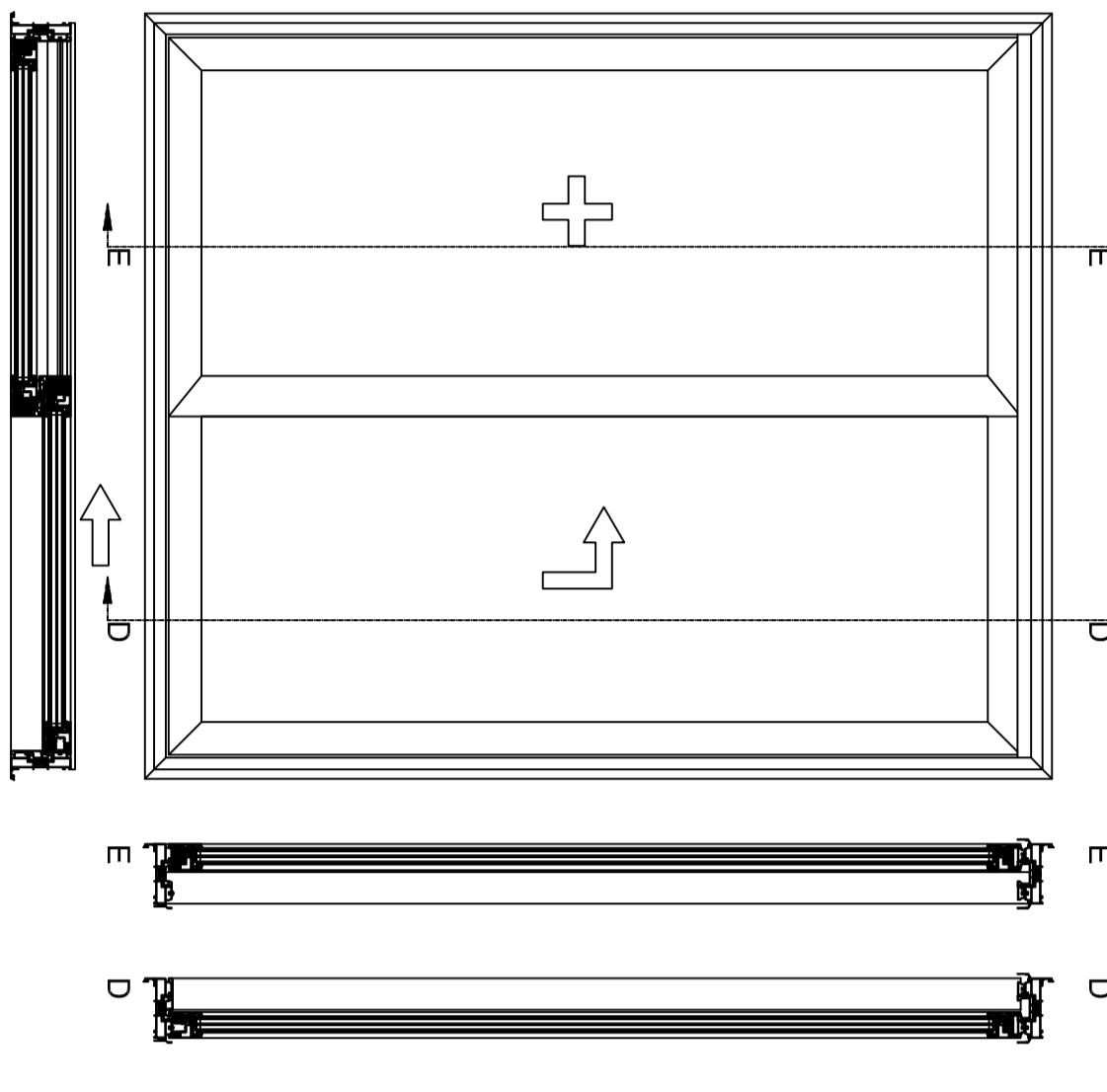
TYPE 1D



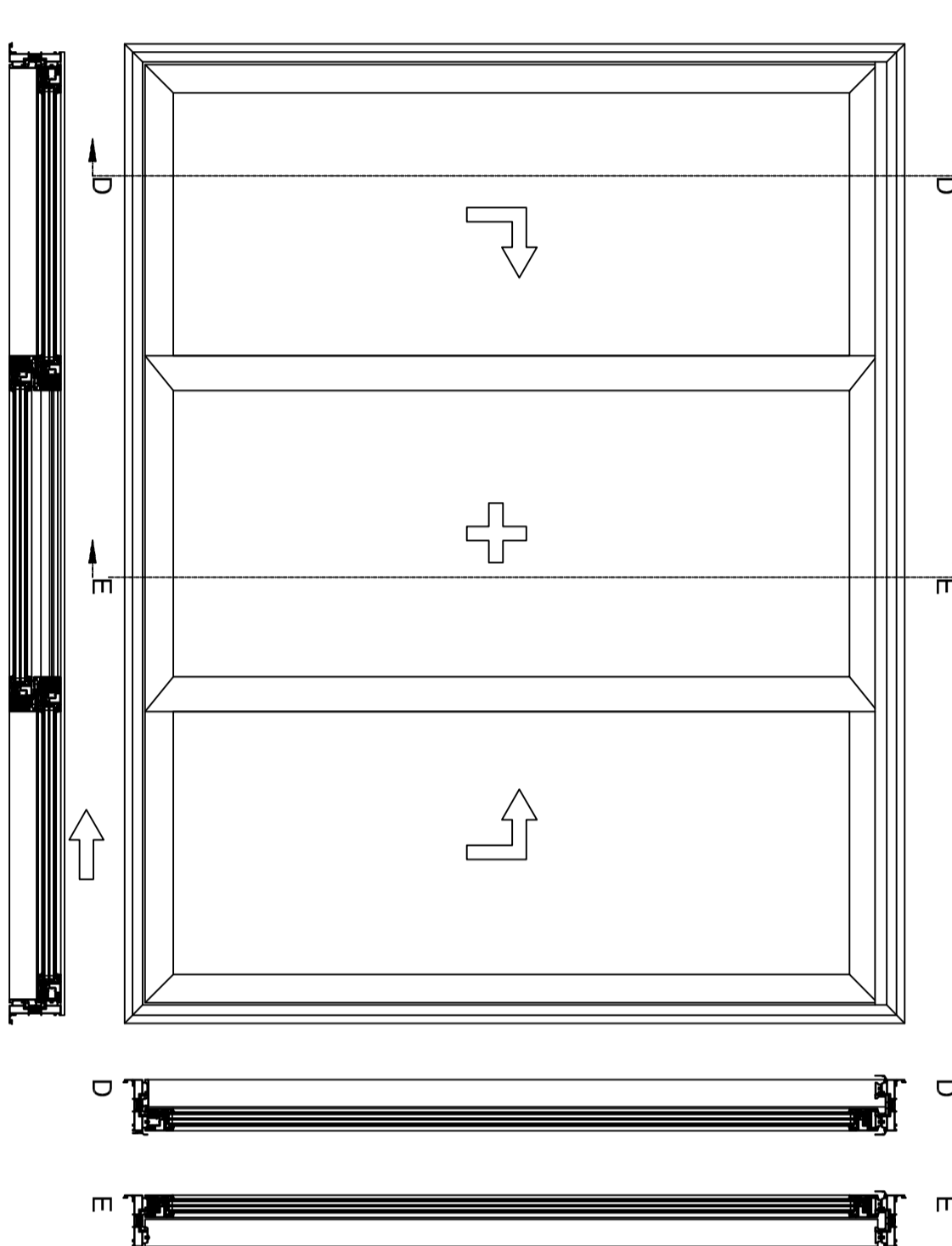
TYPE 2A



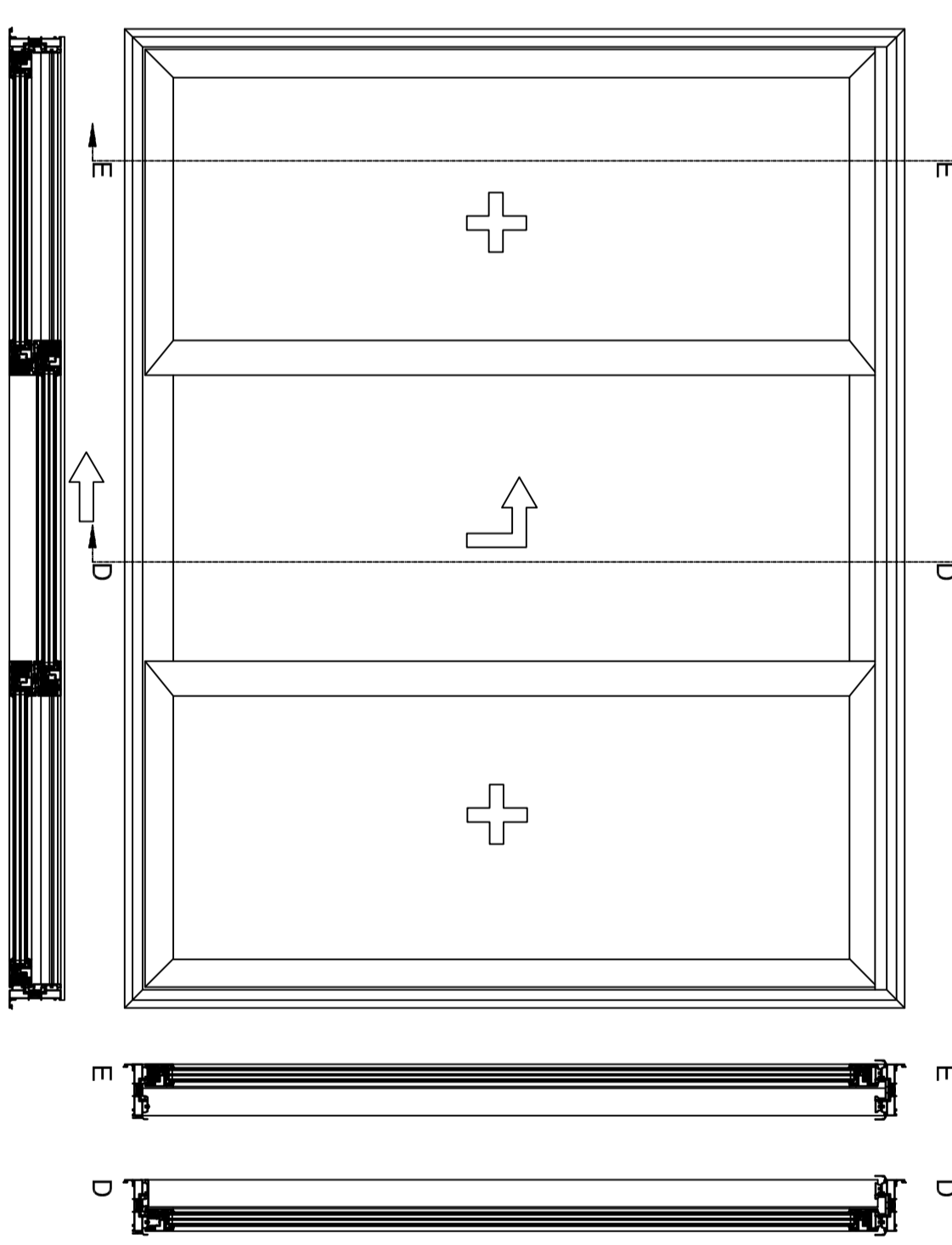
TYPE 2A/1



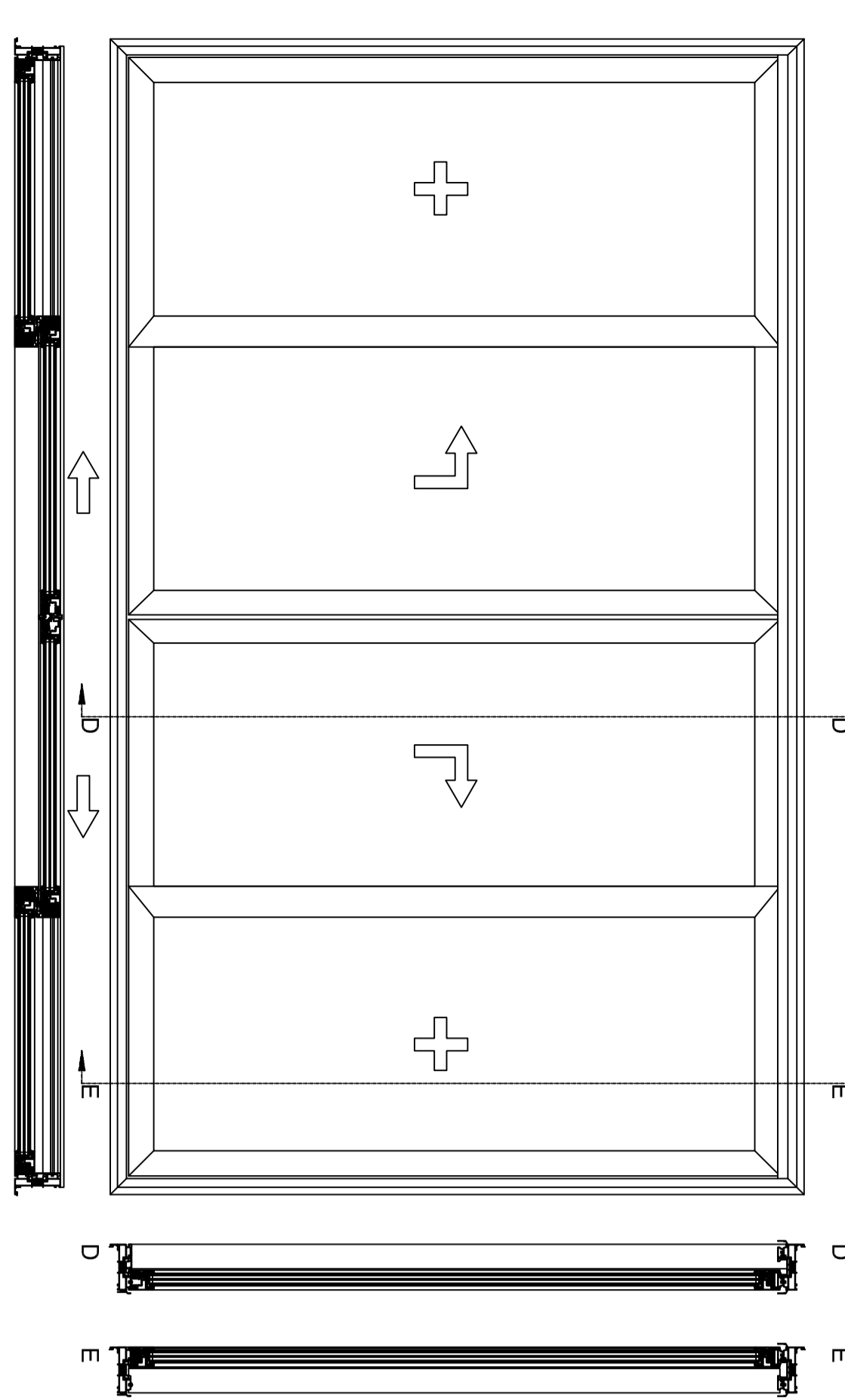
TYPE 2B



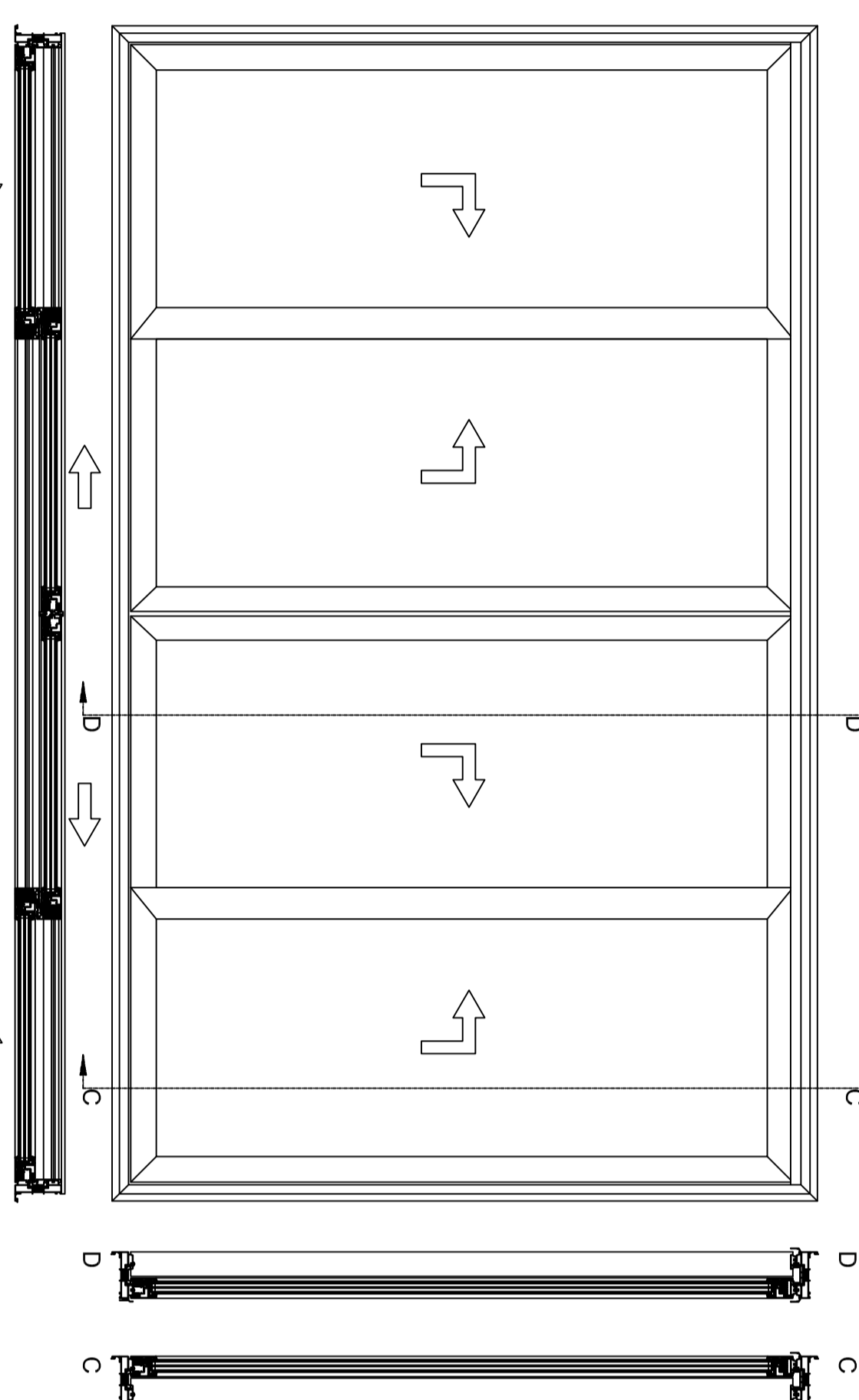
TYPE 2C



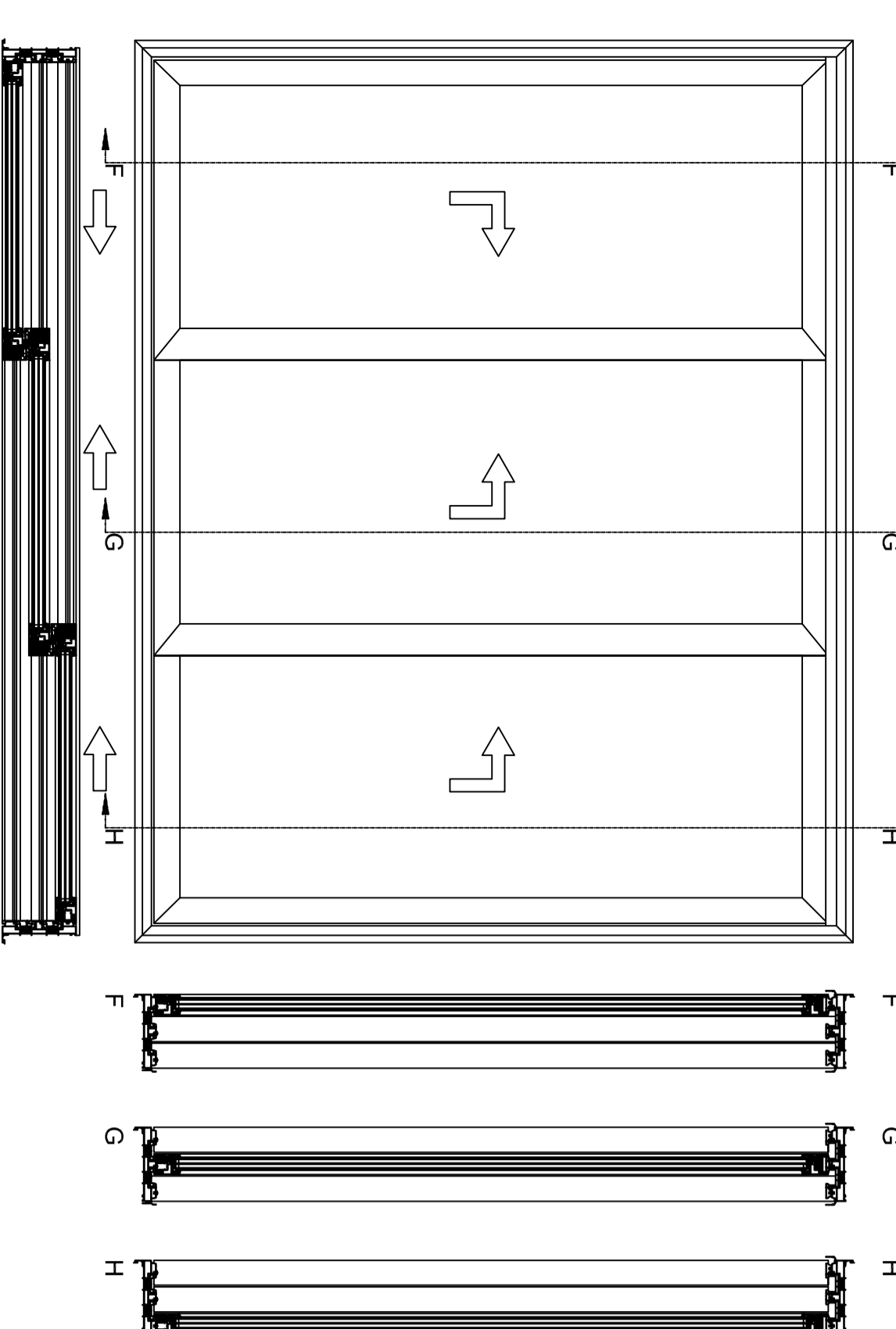
TYPE 2D



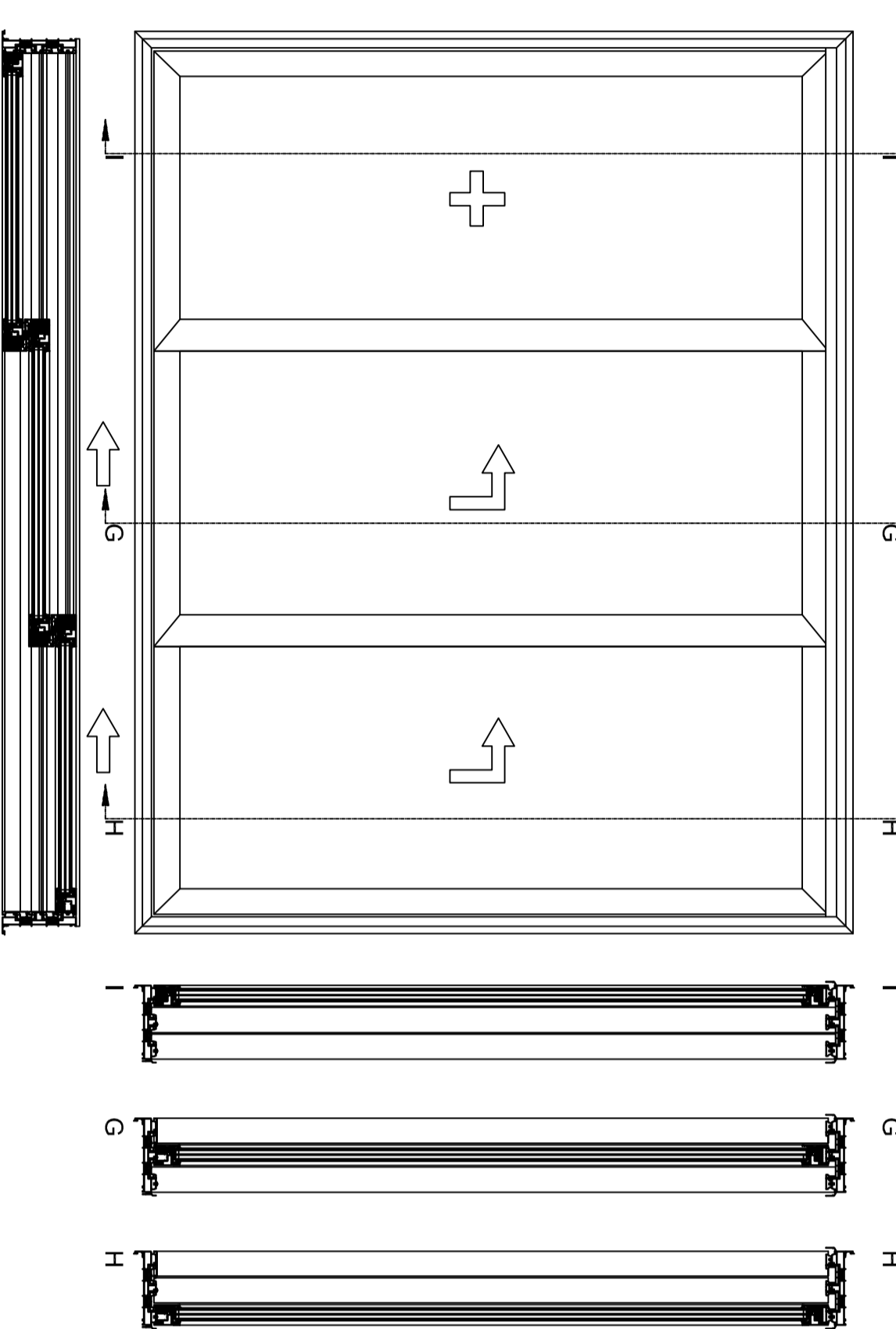
TYPE 2D/1



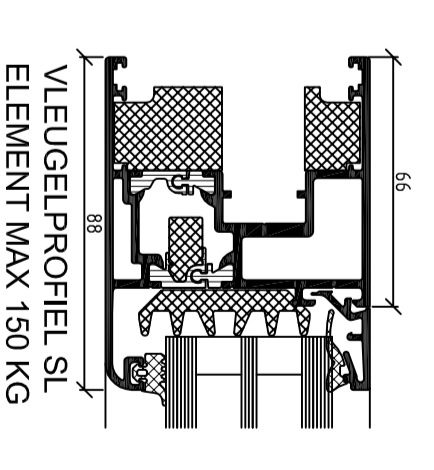
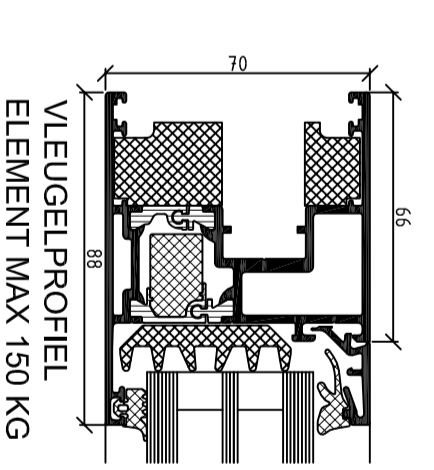
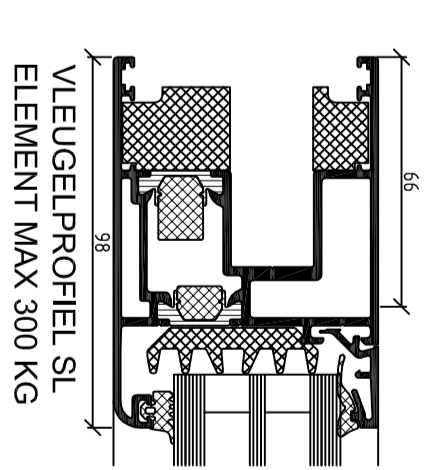
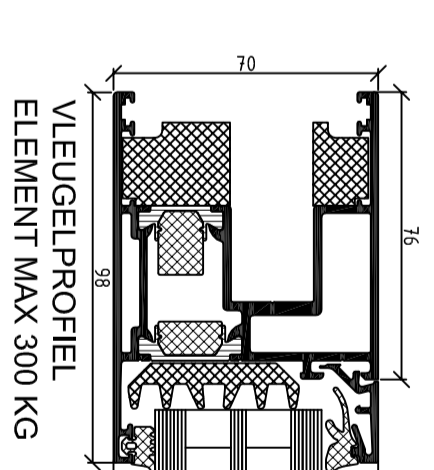
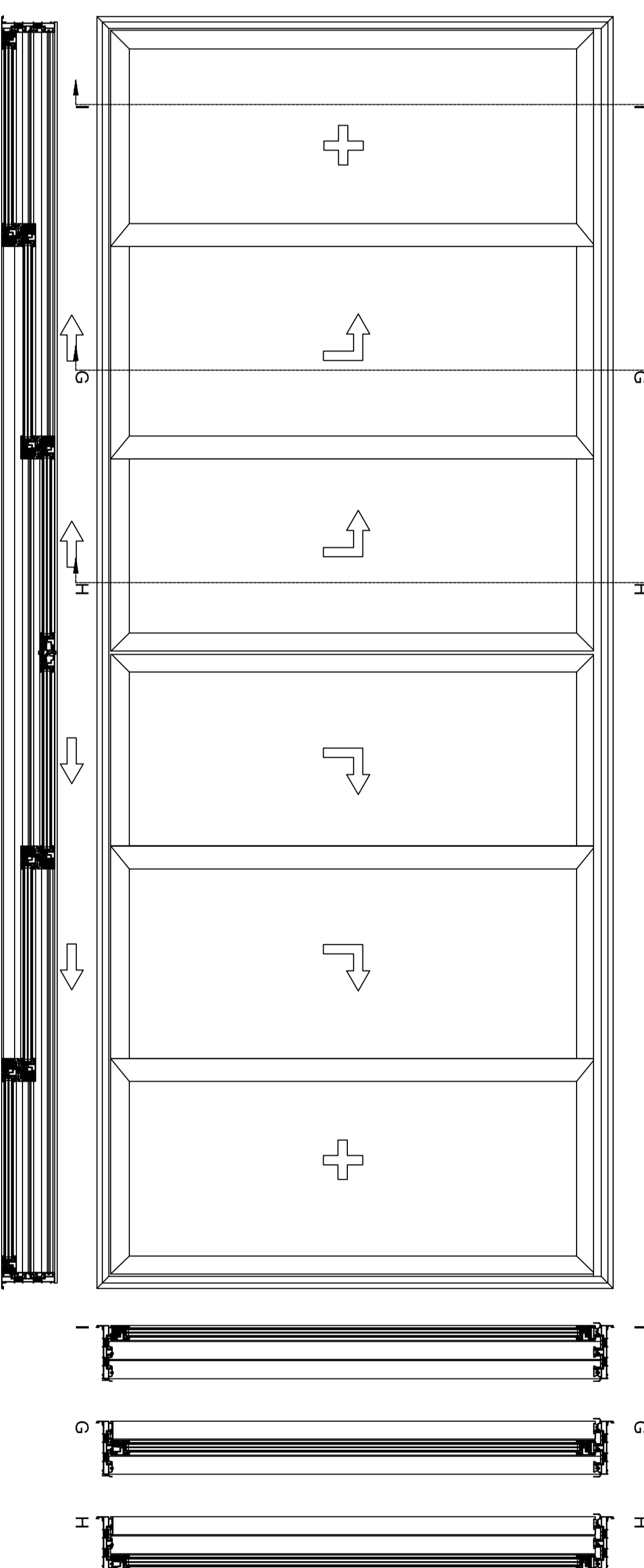
TYPE 3E



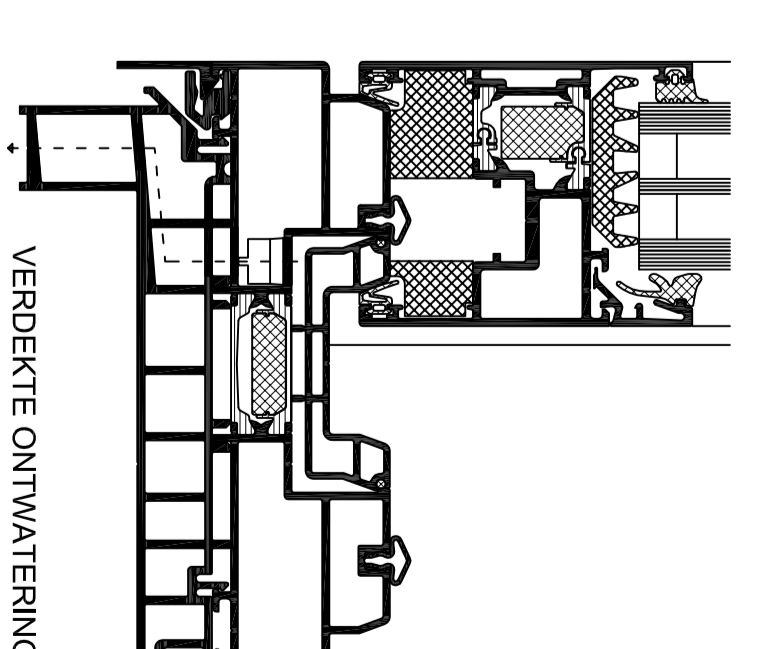
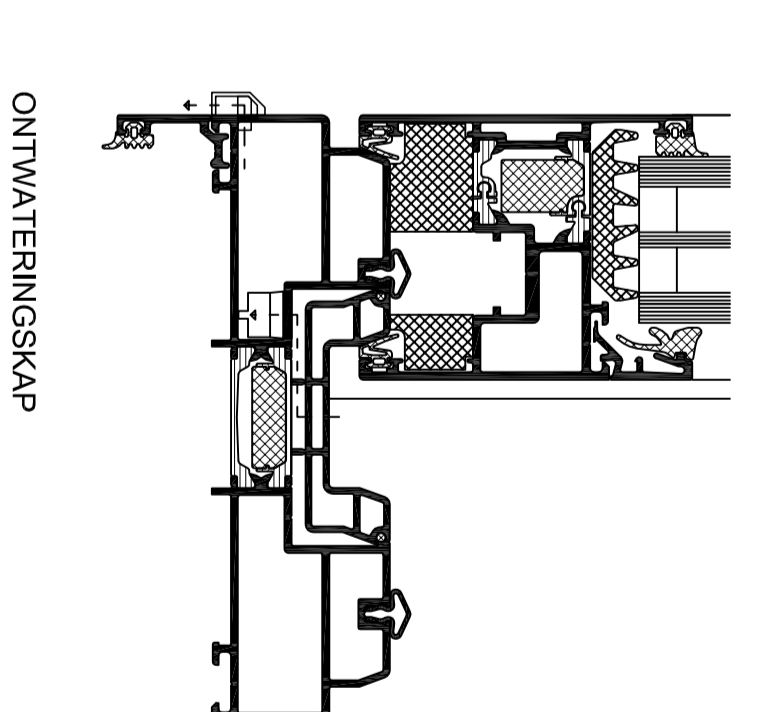
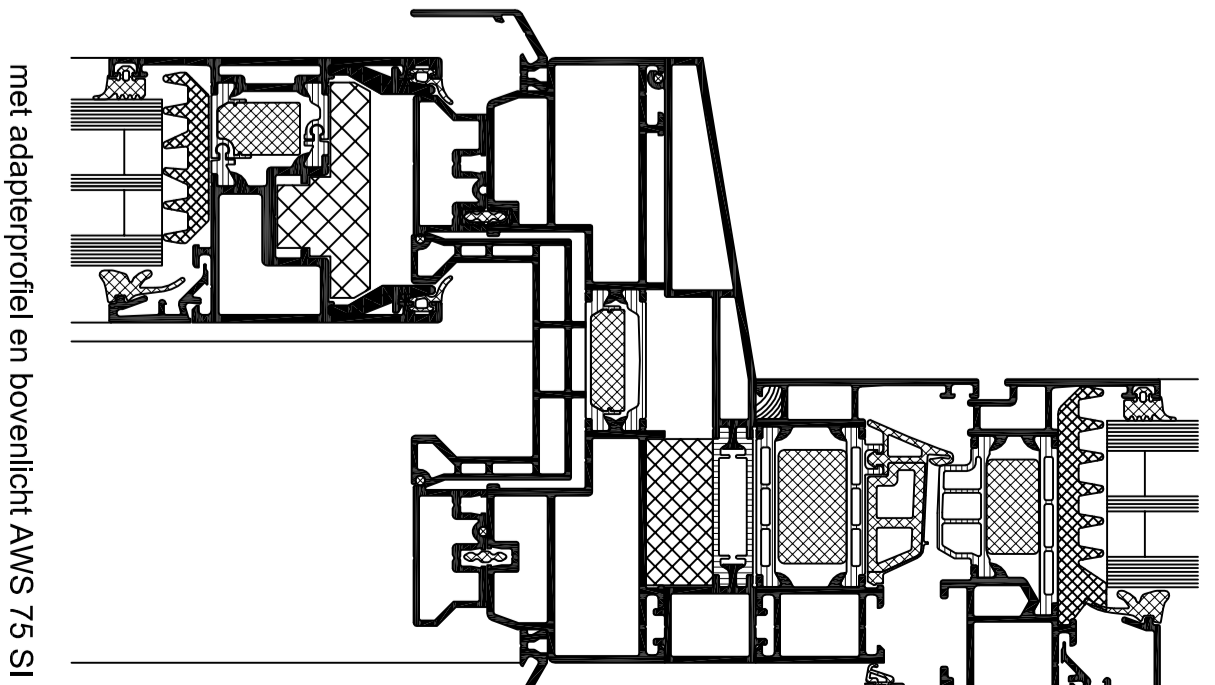
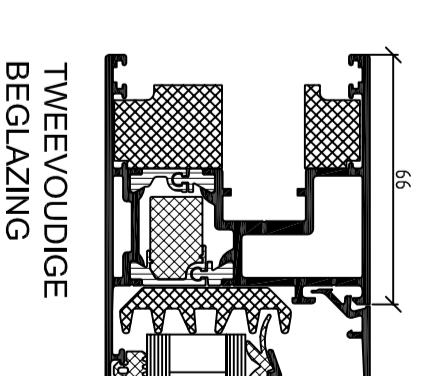
TYPE 3E/1



TYPE 3F



OPTIES 1:1



ONTWATERINGSPRINCIPES 1:2

Tekeningen met de vermelding Constructievoorstel moeten door de gebruiker op de nauwkeurigheid en uitvoerbaarheid en haalbaarheid ervan worden gecontroleerd.

Alle haarvoegen, greef-, T- en contactpunten moeten volgens de richtlijnen worden afgedicht. Contact met aluminium of stalen profielen vermijdt. Afdichtingen en nokken moeten door de verwerker nauwkeurig worden gecontroleerd. Verbindingsmiddelen moeten aansluiting het montageconcept, de statische berekening en de geldende normen volgen.

Systeem ASS 70. HI

Schaal 1:20, 1:10 en 1:2 (A0)

Datum tekening 01-07-2015

SCHÜCO Nederland BV
Rindertseweg 3a, 3641 SK Wijdrecht
Telefoon: (031) 0297 233670

SCHÜCO